

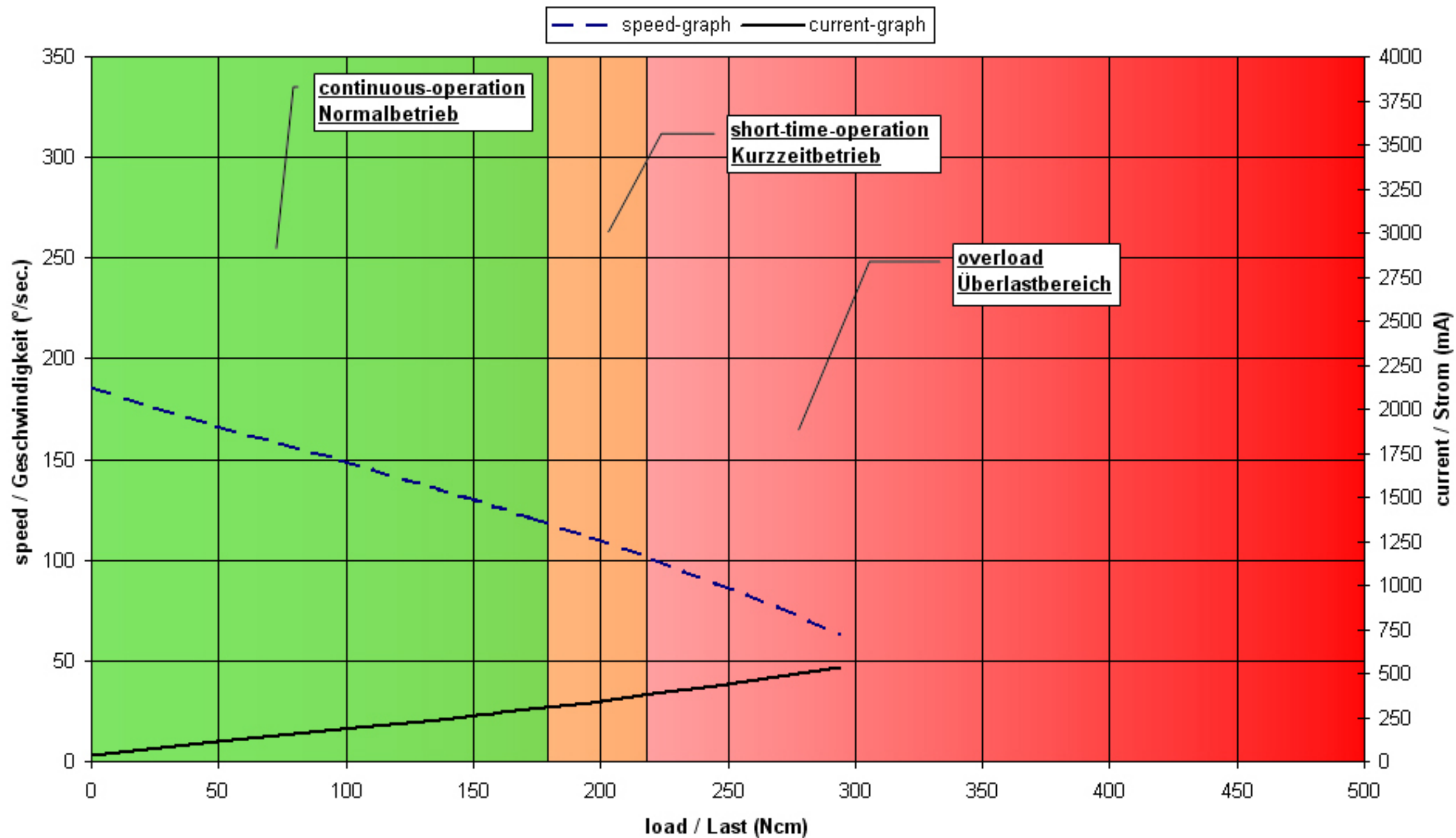
## DA 22-30-4128

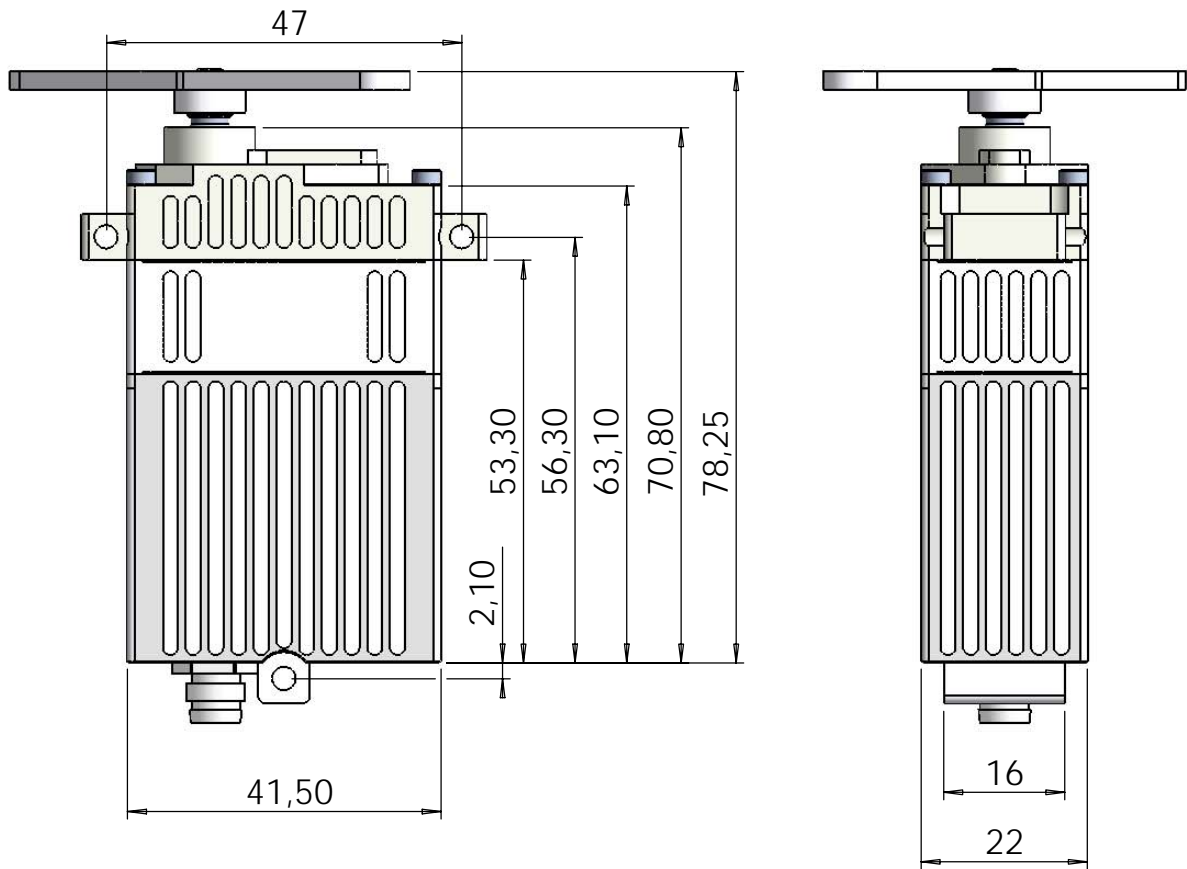
<b>Spannungsversorgung</b>	
Betriebsspannung	20-30 Volt
Signalpegel	TTL level
Stromverbrauch	bei 30 Volt
Ruhestrom *	< 10 mA
Blockierstrom *	730 mA
<b>Eingangssignal</b>	
Impulswiederholrate	2,6-2000 ms
mögliche Impulslänge	1,0 – 2,0 ms
Links / Mitte / Rechts	1,0 ms / 1,5 ms / 2,0 ms
Auflösung	< 0,5 µsec.
<b>Leistungsdaten bei 30 Volt</b>	
max. Kurzzeit-Drehmoment *	> 350 Ncm
Dauerdrehmoment *	180 Ncm
Leerlaufgeschwindigkeit *	180° / sec.
max. Stellweg (Standard)	+/- 85° = 170° gesamter Stellweg
max. Stellweg (Optional)	+/- 165° = 330° gesamter Stellweg
Totband (mechanisch)	< 0,5°
Totband (elektrisch)	< 0,5 µsec.
Thermische Positionsabweichung:	< 0,3 -20° C. to +50° C. (= Delta 70° C.)
Betriebstemperatur	-30° C. - +70° C.
Lagertemperatur	-35° C. - +80° C.
<b>Material / Abschirmung / Schutzeinrichtungen</b>	
Gehäuse	Seewasser resistente Aluminium legierung
Spritzwasserschutz	Standard
Salzwasserkorrosionsschutz	Standard
EMI / RFI Abschirmung	Standard
Getriebe	gehärteter Stahl, Neusilber, Messing
Getriebe Schutz System	Standard: ISS-System
<b>Abmessungen / Gewicht</b>	
Gehäuse Abmessungen / Gewicht	41,6 x 66,0 x 22,0 mm / 132 g ± 0,2 mm / ± 5%
Bestellnummer #	# 22.30.4128

Der Aktuator ist voll programmierbar mit dem Programmier-Tool # 985

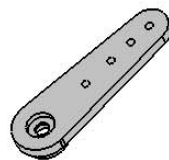
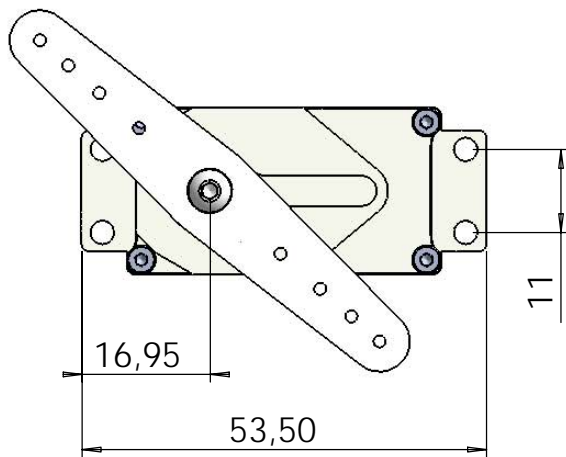
\* Toleranz ± 10 %

# DA 22-30-4128

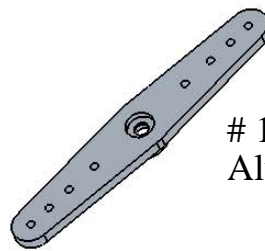




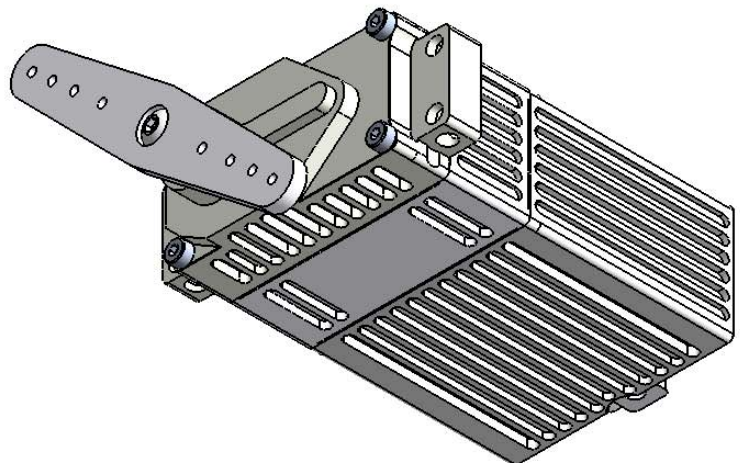
Zubehör



# 1641.21  
Aluminium Stellhebel - einarmig



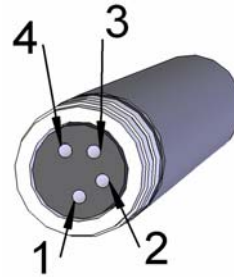
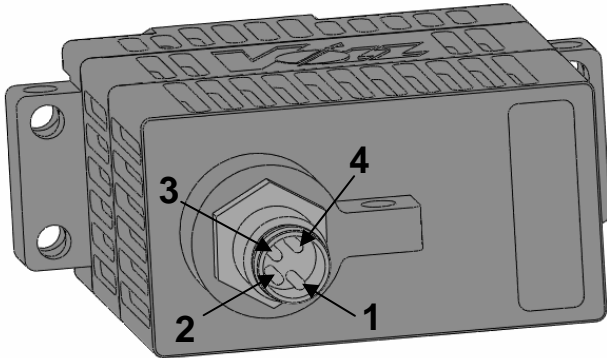
# 1641.20  
Aluminium Stellhebel - zweiarmig



**DA 22-30-4128**

Maßstab 1:1  
Alle Einheiten in mm

## Kontaktbelegung



- 1: +VDC, Versorgungsspannung
- 2: POS, Positionsrückmeldung
- 3: SIG, Signal
- 4: GND, Masse

## Bezugsquellen-Nachweis

**PHOENIX CONTACT GmbH & Co. KG**  
Flachmarktstrasse 8  
D-32852 Blomberg

Tel. 0 52 35 / 3 00  
Fax 0 52 35 / 34 12 00

E-Mail: [info@phoenixcontact.com](mailto:info@phoenixcontact.com)  
Internet: [www.phoenixcontact.de](http://www.phoenixcontact.de)

**Produktbezeichnung:**  
Rundsteckverbinder PLUSCON circular  
SACC-M8FS-4CON-M bzw. ...-M-SH

**Lumberg Connect GmbH**  
Im Gewerbepark 2  
D-58579 Schalksmühle

Tel. 02355 / 83 01  
Fax 02355 / 83 263

E-Mail: [sales-connect.de@lumberg.com](mailto:sales-connect.de@lumberg.com)  
Internet: [www.lumberg.com](http://www.lumberg.com)

**Produktbezeichnung:**  
Miniatur-Rundsteckverbinder  
MJ-372/4

**Franz Binder GmbH + Co. Elektrische Bauelemente KG**  
Rötelstrasse 27  
D-74172 Neckarsulm

Tel. 07132 / 325 0  
Fax 07132 / 325 150

E-Mail: [info@binder-connector.de](mailto:info@binder-connector.de)  
Internet: [www.binder-connector.de](http://www.binder-connector.de)

**Produktbezeichnung:**  
Subminiatur-Rundsteckverbinder  
Serie 702 bzw. 711

**ESCHA Bauelemente GmbH**  
Elberfelder Strasse 32  
D-58553 Halver

Tel. 02353 / 708 800  
Fax 02353 / 708 400

E-Mail: [info@escha.de](mailto:info@escha.de)  
Internet: [www.escha.de](http://www.escha.de)

**Produktbezeichnung:**  
Rundsteckverbinder M8x1  
SKP4-... bzw. SKPS4-...