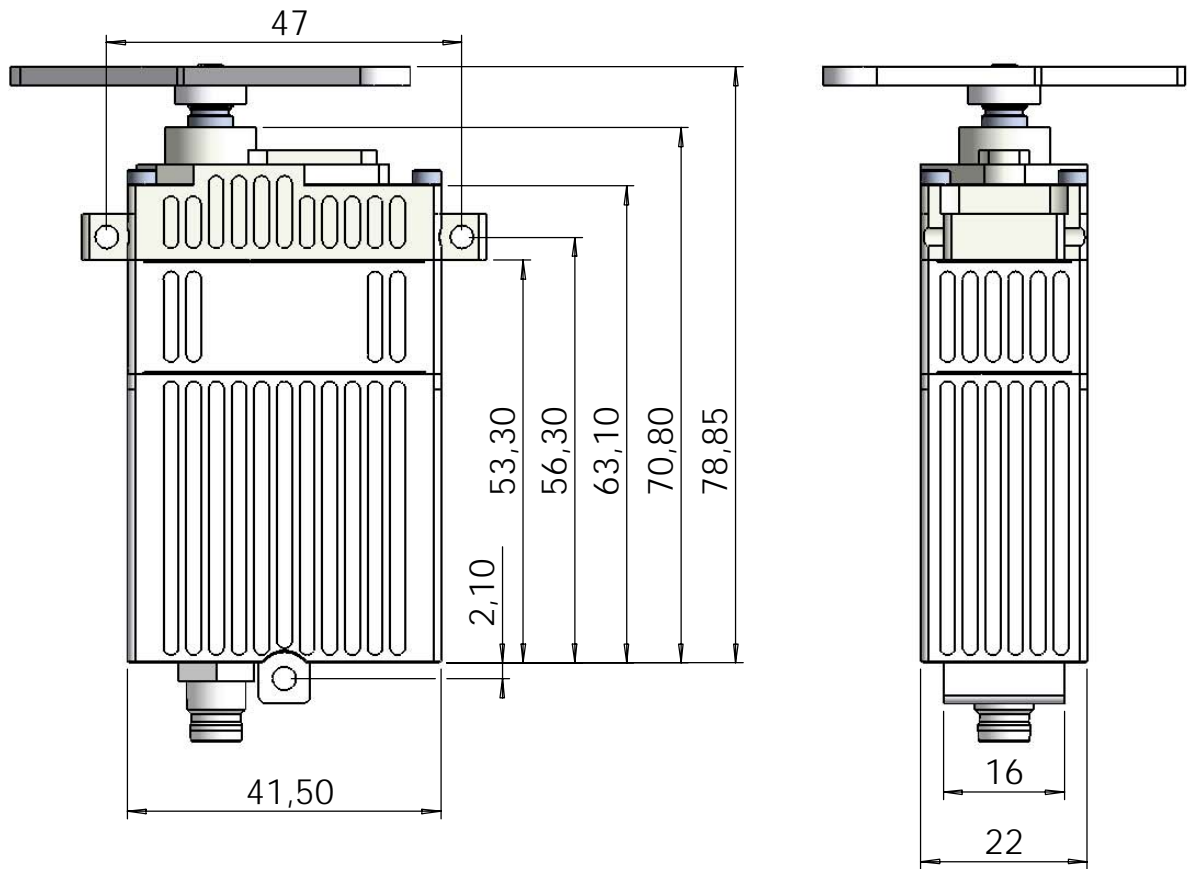


DA 22-12-4112

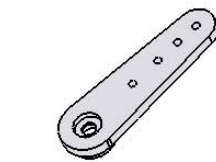
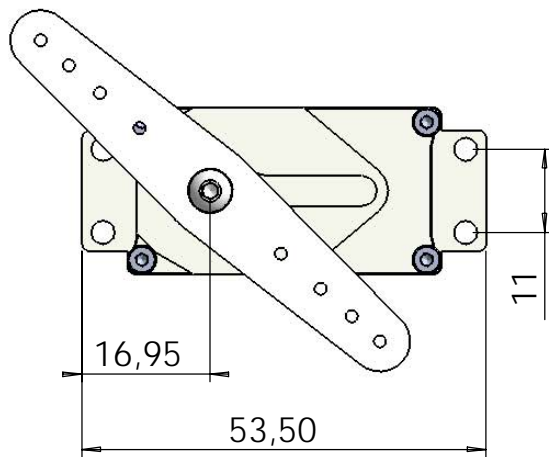
Spannungsversorgung	
Betriebsspannung	12 V.
Signalpegel	TTL level
Stromverbrauch	bei 12 Volt
Ruhestrom *	< 10 mA
Blockierstrom *	4400 mA
Eingangssignal	
Impulswiederholrate	2,6-2000 ms
mögliche Impulslänge	1,0 – 2,0 ms
Links / Mitte / Rechts	1,0 ms / 1,5 ms / 2,0 ms
Auflösung	< 0,5 µsec.
Leistungsdaten bei 12 Volt	
max. Kurzzeit-Drehmoment *	> 350 Ncm
Leerlaufgeschwindigkeit *	250° / sec.
max. Stellweg (Standard)	+/- 85° = 170° gesamter Stellweg
max. Stellweg (Optional)	+/- 165° = 330° gesamter Stellweg
Totband (mechanisch)	< 0,5°
Totband (elektrisch)	< 0,5 µsec.
Thermische Positionsabweichung:	< 0,3 -20° C. to +50° C. (= Delta 70° C.)
Betriebstemperatur	-30° C. - +70° C.
Lagertemperatur	-35° C. - +80° C.
Material / Abschirmung / Schutzeinrichtungen	
Gehäuse	Seewasser resistente Aluminium legierung
Spritzwasserschutz	Standard
Salzwasserkorrosionsschutz	Standard
EMI / RFI Abschirmung	Standard
Getriebe	gehärteter Stahl, Neusilber, Messing
Getriebe Schutz System	Standard: ISS-System
Abmessungen / Gewicht	
Gehäuse Abmessungen / Gewicht	41,6 x 66,0 x 22,0 mm / 132 g ± 0,2 mm / ± 5%
Bestellnummer #	# 22.12.4112

Der Aktuator ist voll programmierbar mit dem Programmier-Tool # 985

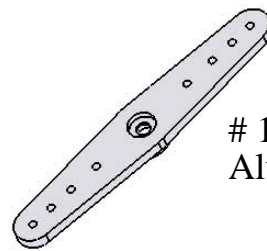
* Toleranz ± 10 %



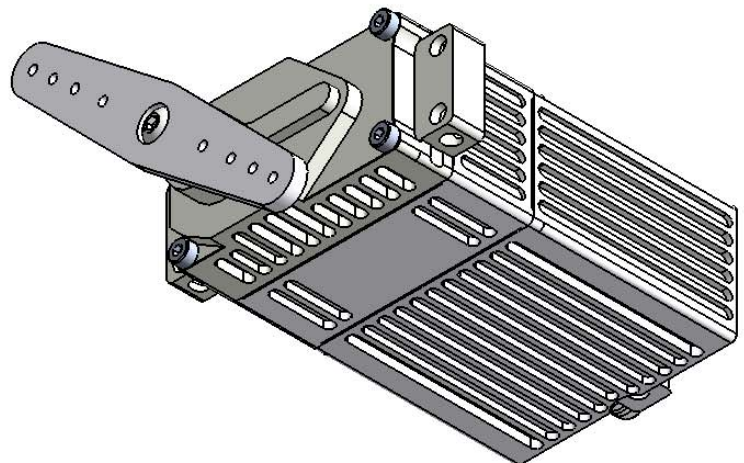
Zubehör



1641.21
Aluminium Stellhebel - einarmig



1641.20
Aluminium Stellhebel - zweiarmig



DA 22-12-4112

Maßstab 1:1
Alle Einheiten in mm