

DA 22-12-2615

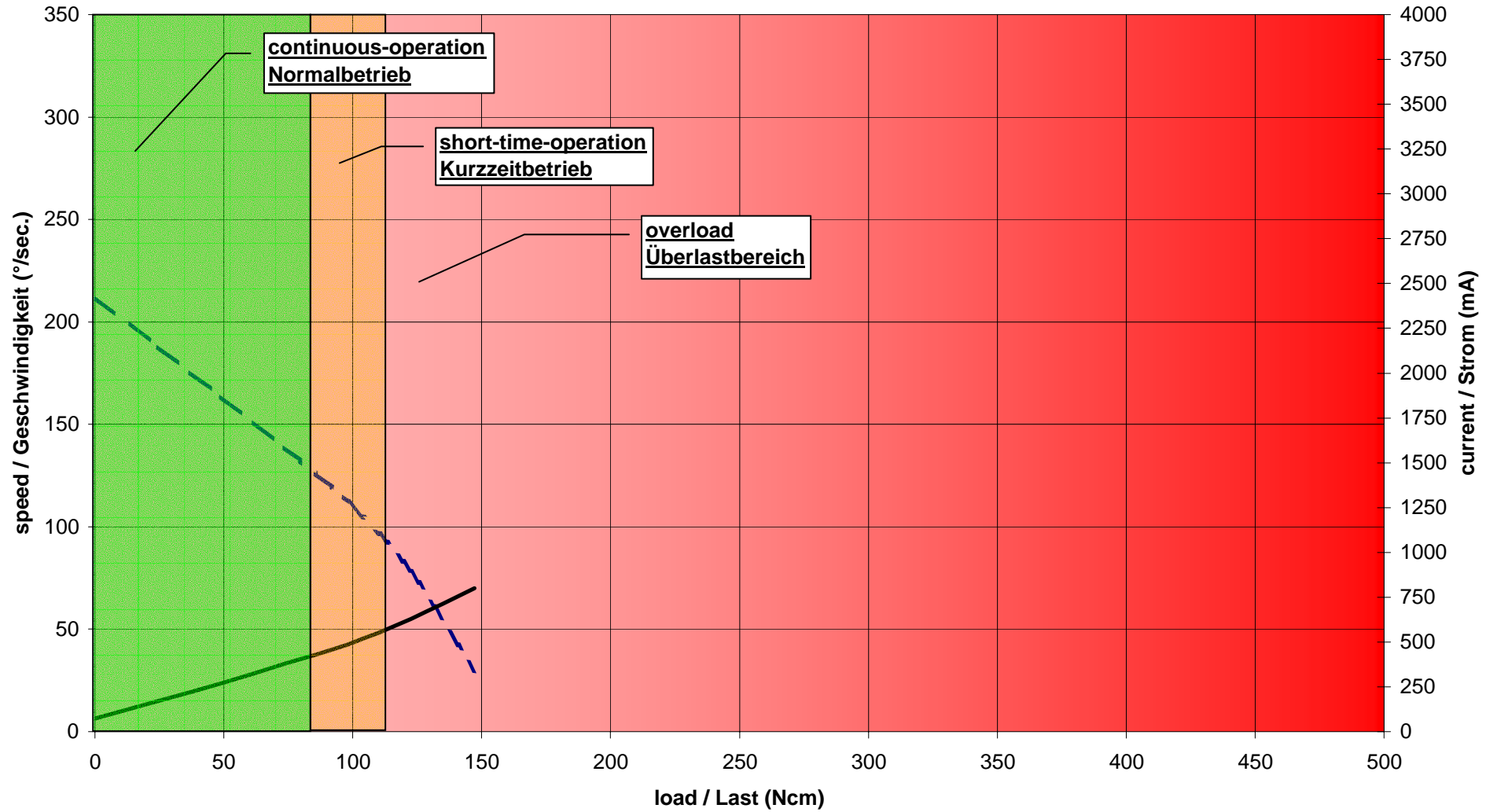
Spannungsversorgung	
Betriebsspannung	12 Volt
Signalpegel	TTL level
Stromverbrauch	bei 6 Volt
Ruhestrom *	< 10 mA
Blockierstrom *	1200 mA
Eingangssignal	
Impulswiederholrate	2,6-2000 ms
mögliche Impulslänge	1,0 – 2,0 ms
Links / Mitte / Rechts	1,0 ms / 1,5 ms / 2,0 ms
Auflösung	< 0,5 µsec.
Leistungsdaten bei 12 Volt	
max. Kurzzeit-Drehmoment *	160 Ncm
Dauerdrehmoment *	80 Ncm
Leerlaufgeschwindigkeit *	210° / sec.
max. Stellweg (Standard)	+/- 85° = 170° gesamter Stellweg
max. Stellweg (Optional)	+/- 165° = 330° gesamter Stellweg
Totband (mechanisch)	< 0,5°
Totband (elektrisch)	< 0,5 µsec.
Thermische Positionsabweichung:	< 0,3 -20° C. to +50° C. (= Delta 70° C.)
Betriebstemperatur	-30° C. - +70° C.
Lagertemperatur	-35° C. - +80° C.
Material / Abschirmung / Schutzeinrichtungen	
Gehäuse	Seewasser resistente Aluminium legierung
Spritzwasserschutz	Standard
Salzwasserkorrosionsschutz	Standard
EMI / RFI Abschirmung	Standard
Getriebe	gehärteter Stahl, Neusilber, Messing
Getriebe Schutz System	Standard: ISS-System
Abmessungen / Gewicht	
Gehäuse Abmessungen / Gewicht	41,5 x 50,4 x 22,0 mm / 105 g ± 0,2 mm / ± 5%
Bestellnummer #	# 22-12-2615

Der Aktuator ist voll programmierbar mit dem Programmier-Tool # 985

* Toleranz ± 10 %

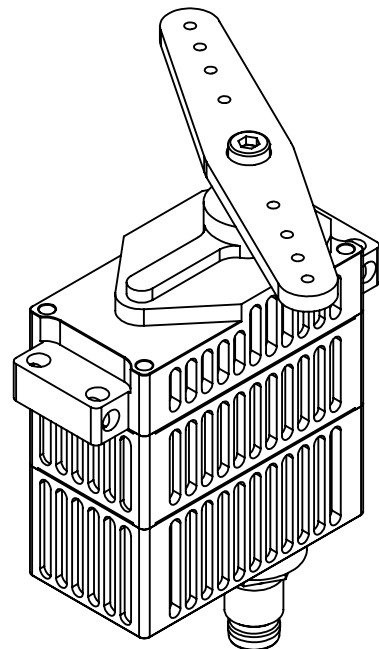
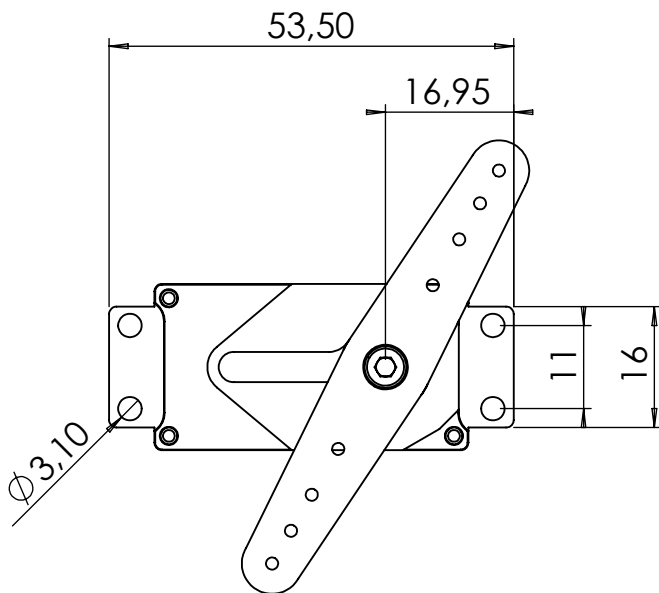
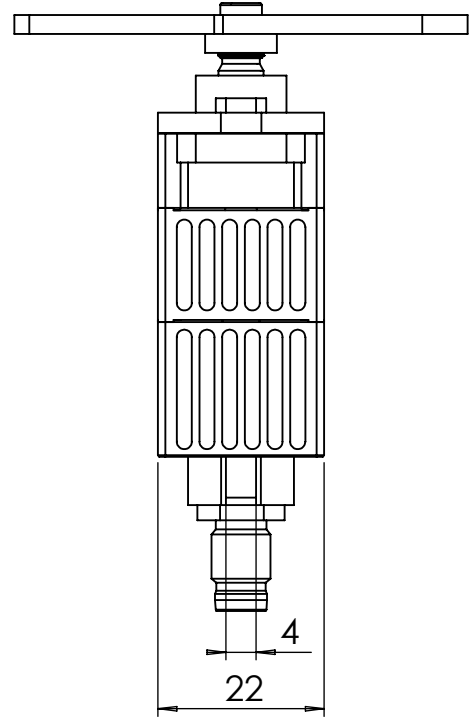
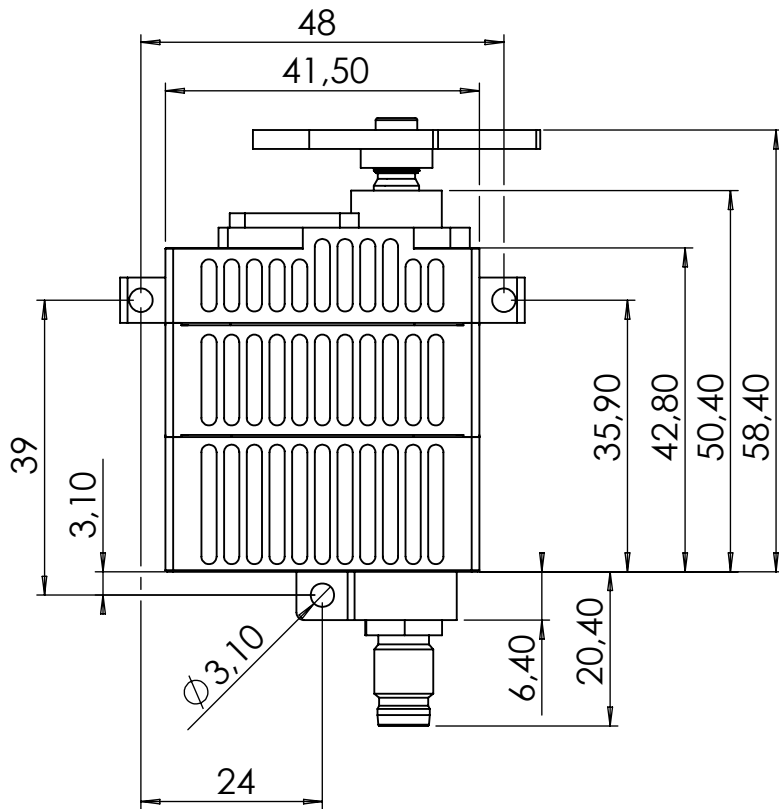
DA 22-12-2615

— speed-graph — current-graph



DA 22

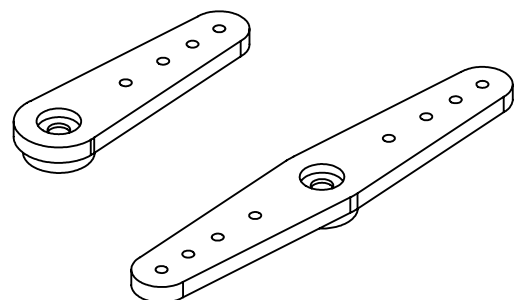
Masstab 1:1
Alle Einheiten in mm



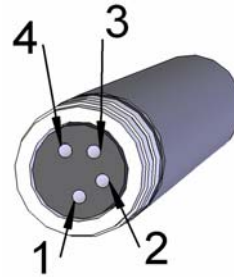
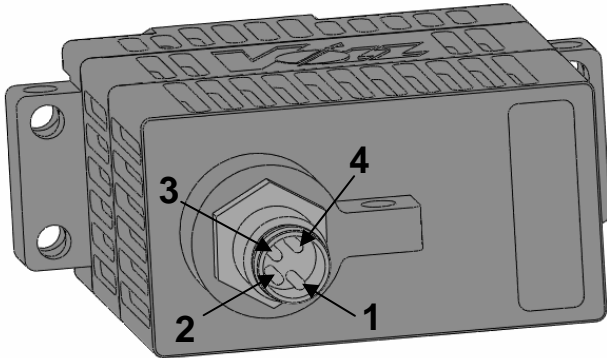
Zubehör:

#1641.21 Aluminium-Stellhebel, einarmig

#1641.20 Aluminium-Stellhebel, zweiarmig



Kontaktbelegung



- 1: +VDC, Versorgungsspannung
- 2: POS, Positionsrückmeldung
- 3: SIG, Signal
- 4: GND, Masse

Bezugsquellen-Nachweis

PHOENIX CONTACT GmbH & Co. KG
Flachmarktstrasse 8
D-32852 Blomberg

Tel. 0 52 35 / 3 00
Fax 0 52 35 / 34 12 00

E-Mail: info@phoenixcontact.com
Internet: www.phoenixcontact.de

Produktbezeichnung:
Rundsteckverbinder PLUSCON circular
SACC-M8FS-4CON-M bzw. ...-M-SH

Lumberg Connect GmbH
Im Gewerbepark 2
D-58579 Schalksmühle

Tel. 02355 / 83 01
Fax 02355 / 83 263

E-Mail: sales-connect.de@lumberg.com
Internet: www.lumberg.com

Produktbezeichnung:
Miniatur-Rundsteckverbinder
MJ-372/4

Franz Binder GmbH + Co. Elektrische Bauelemente KG
Rötelstrasse 27
D-74172 Neckarsulm

Tel. 07132 / 325 0
Fax 07132 / 325 150

E-Mail: info@binder-connector.de
Internet: www.binder-connector.de

Produktbezeichnung:
Subminiatur-Rundsteckverbinder
Serie 702 bzw. 711

ESCHA Bauelemente GmbH
Elberfelder Strasse 32
D-58553 Halver

Tel. 02353 / 708 800
Fax 02353 / 708 400

E-Mail: info@escha.de
Internet: www.escha.de

Produktbezeichnung:
Rundsteckverbinder M8x1
SKP4-... bzw. SKPS4-...