

DA 20-T BLDC

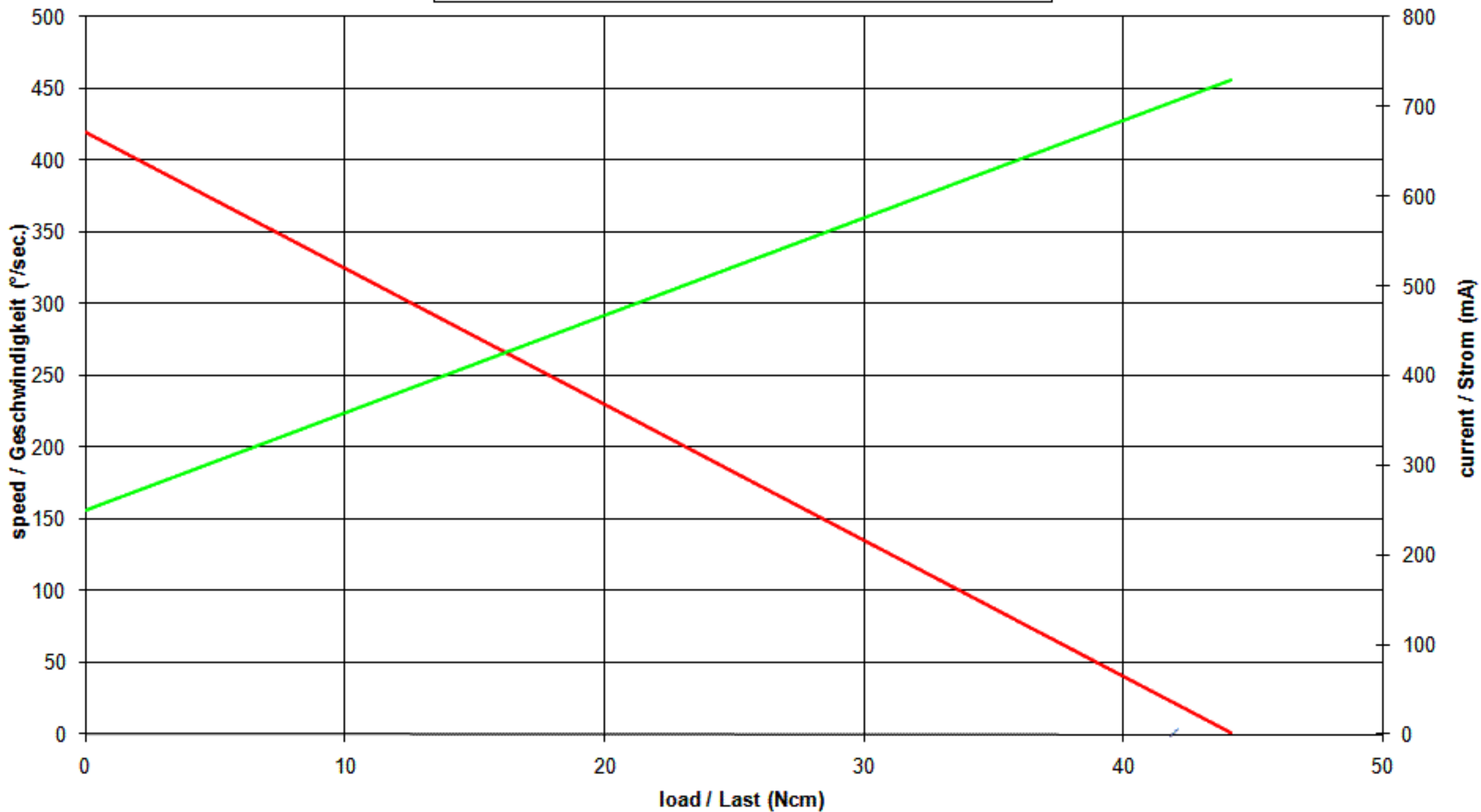
Spannungsversorgung	
Betriebsspannungsbereich	10 - 16 Volt
Betriebsspannung	14 Volt
Signalpegel	CMOS level
Stromverbrauch	at 14 Volt
Ruhestrom *	< 60 mA
Blockierstrom *	730 mA
Eingangssignal	
Impulswiederholrate	2.6-2000 ms
Mögliche Impulslänge	1.0 – 2.0 ms
Links / Mitte / Rechts	1.0 ms / 1.5 ms / 2.0 ms
Leistungsdaten bei 14 Volt	
Max. Kurzzeit-Drehmoment *	> 40 Ncm
Dauerdrehmoment *	15 Ncm
Leerlaufgeschwindigkeit *	420° / sec.
Max. Stellweg (Standard)	+/- 45° = 90° gesamter Stellweg
Totband (mechanisch)	< 0.5°
Totband (elektrisch)	< 0.25°
Thermische Positionsabweichung:	< 0.3° -20° C. to +50° C. (= Delta 70° C.)
Betriebstemperatur	-30° C. - +70° C
Lagertemperatur	-35° C. - +80° C
Material / Abschirmung / Schutzeinrichtungen	
Gehäuse	Seewasser resistente Aluminium legierung / Hart-coated
Spritzwasserschutz	Standard
Salzwasserkorrosionsschutz	Standard
EMI / RFI Abschirmung	Standard
Motor	Bürstenlose 12V DC Motor
Getriebe	Gehärteter Stahl
Positionserkennung	Berührungslose Positionserkennung
Positionsrückmeldung	Standard
Abmessungen	
Gehäuse Abmessungen	33.4 x 29.0 x 39.0 mm
Bestellnummer #	# 20-T BLDC

Der Aktuator ist voll programmierbar mit dem Programmier-Tool # 986

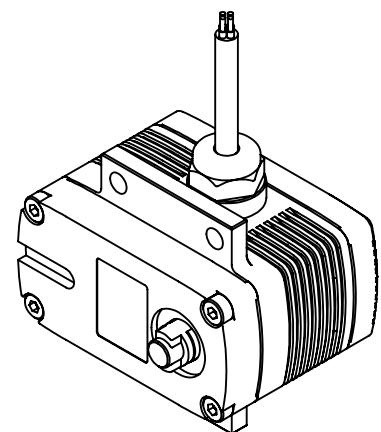
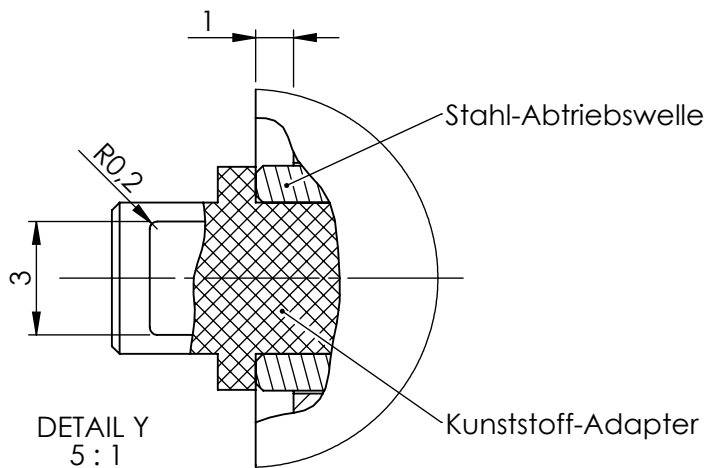
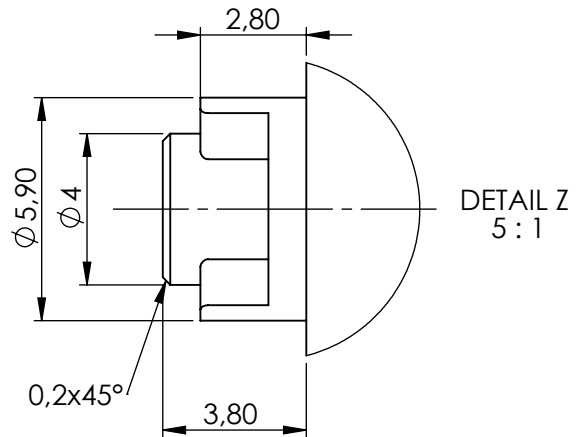
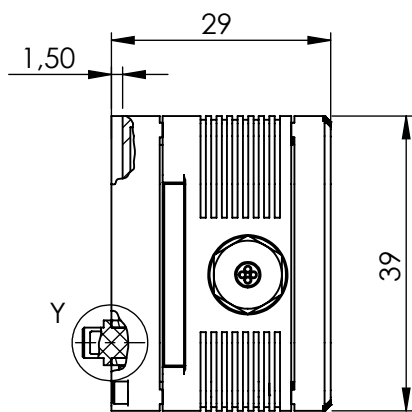
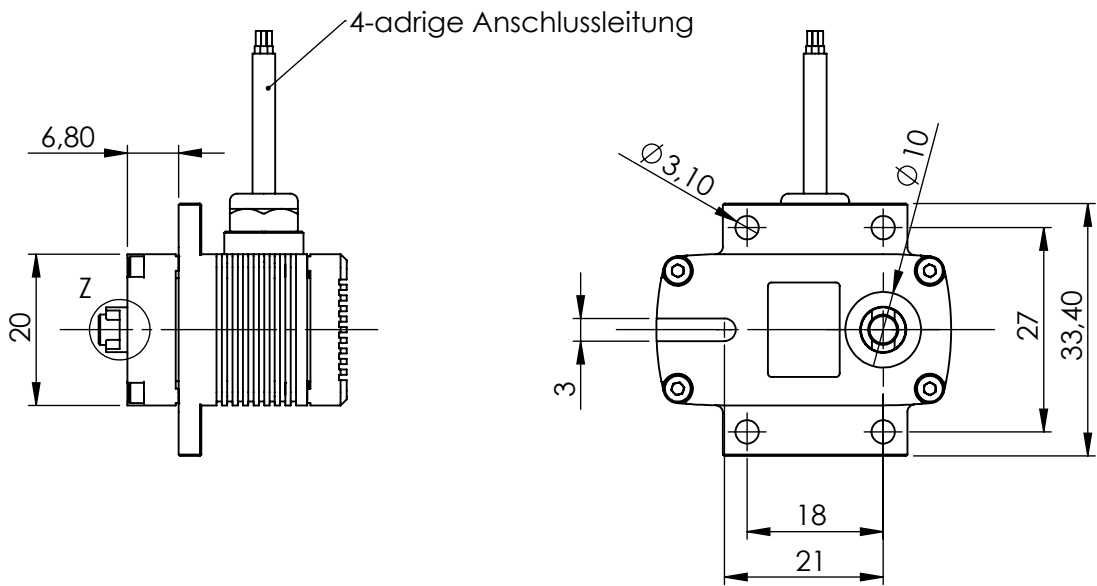
* Toleranz ± 10 %

DA 20-T BLDC" @ 14V

— speed-graph 14V — current-graph 14V



DA 20-T Einbaumaße



ISO 1:1

alle Maße in Millimeter