

DA 20-30-2615

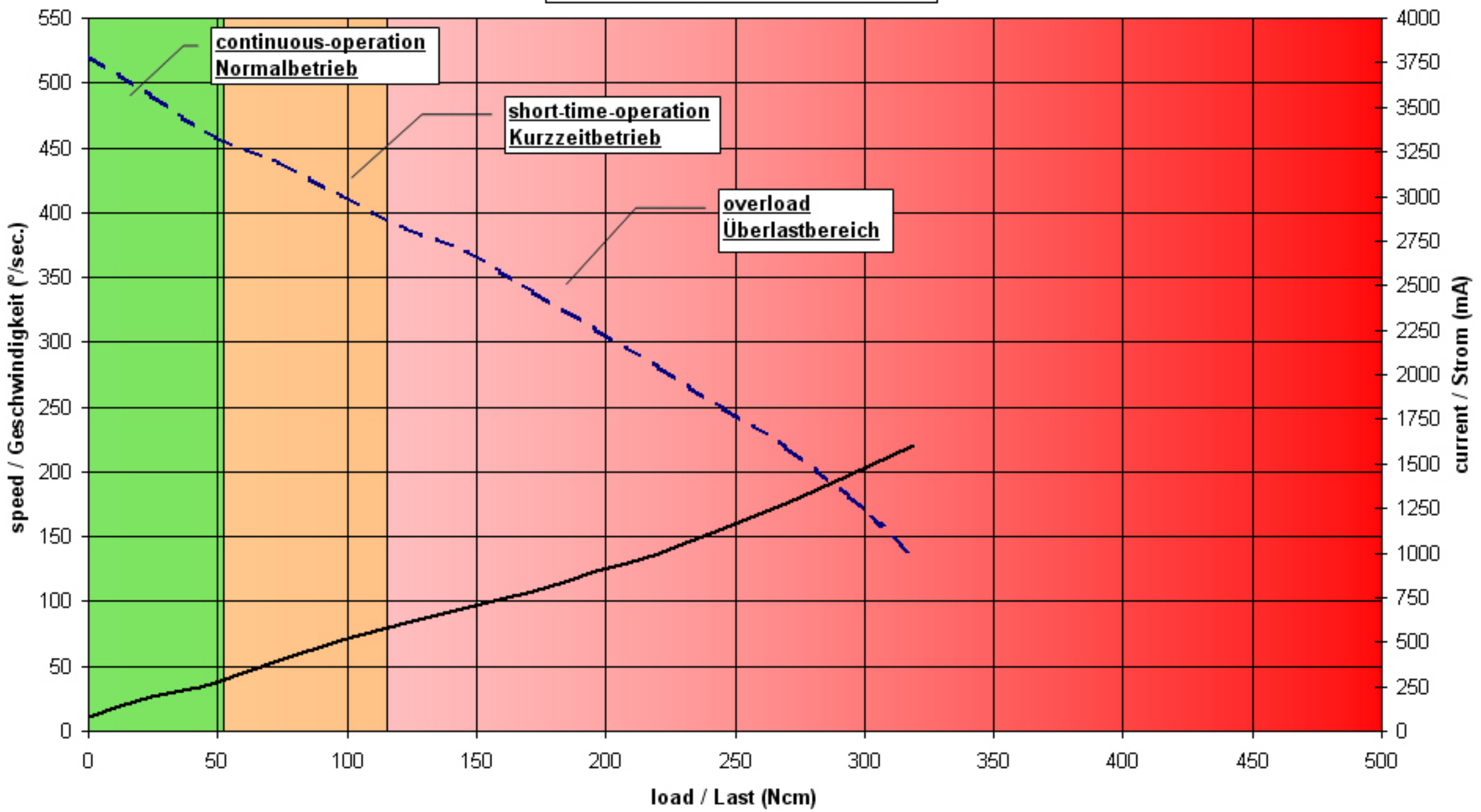
| Spannungsversorgung | |
|---|---|
| Betriebsspannung | 20-30 V. |
| Signalpegel | TTL level |
| Stromverbrauch | Bei 30 Volt |
| Ruhestrom * | < 10 mA |
| Blockierstrom * | 2300 mA |
| Eingangssignal | |
| Impulswiederholrate | 7-20 ms |
| mögliche Impulslänge | 0,9 – 2,1 ms |
| Links / Mitte / Rechts | 0,9 ms / 1,5 ms / 2,1 ms |
| Auflösung | < 0,5 µsec. |
| Leistungsdaten bei 30 Volt | |
| max. Kurzzeit-Drehmoment * | > 350 Ncm |
| Leerlaufgeschwindigkeit * | 520° / sec. |
| max. Stellweg (Standard) | +/- 85° = 170° gesamter Stellweg |
| max. Stellweg (Optional) | +/- 165° = 330° gesamter Stellweg |
| Totband (mechanisch) | < 0,5° |
| Totband (elektrisch) | < 0,5 µsec. |
| Thermische Positionsabweichung: | < 0,3 -20° C. to +50° C. (= Delta 70° C.) |
| Betriebstemperatur | -30° C. - +70° C. |
| Lagertemperatur | -35° C. - +80° C. |
| Material / Abschirmung / Schutzeinrichtungen | |
| Gehäuse | Aluminium |
| Spritzwasserschutz | Standard |
| Salzwasserkorrosionsschutz | Optional |
| EMI / RFI Abschirmung | Standard |
| Getriebe | gehärteter Stahl, Neusilber, Messing |
| Getriebe Schutz System | Optional: ISS-System |
| Abmessungen / Gewicht | |
| Gehäuse Abmessungen / Gewicht | 41,57 x 52 x 20,5 mm / 124 g ± 0,2 mm / ± 5% |
| Bestellnummer # | # 20-30-2615 |

Der Aktuator ist voll programmierbar mit dem Programmier-Tool # 985

* Toleranz ± 10 %

DA 20-30-2615

— speed-graph — current-graph



continuous-operation
Normalbetrieb

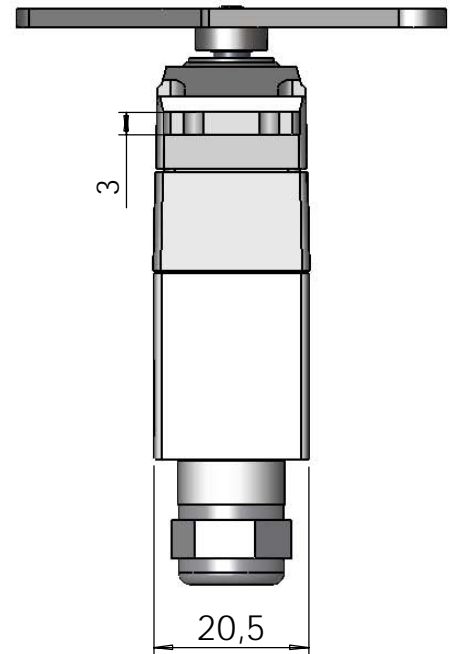
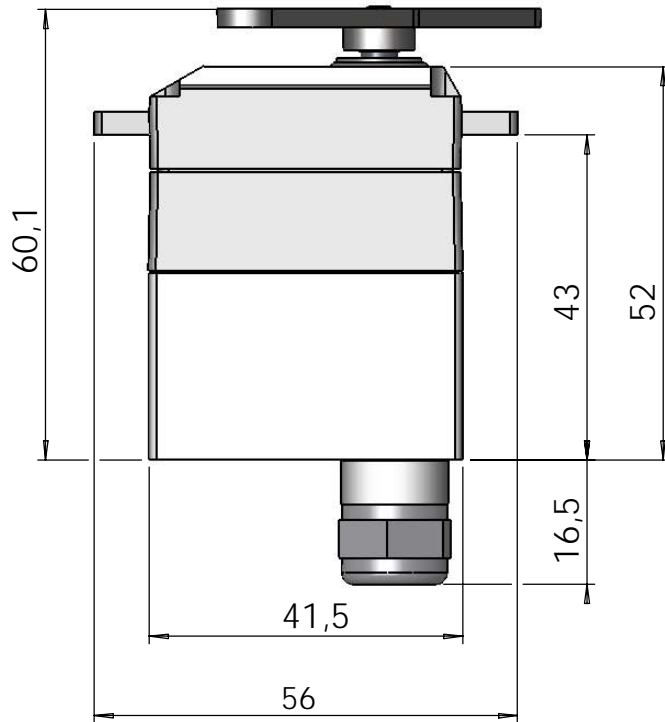
short-time-operation
Kurzzeitbetrieb

overload
Überlastbereich

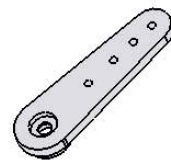
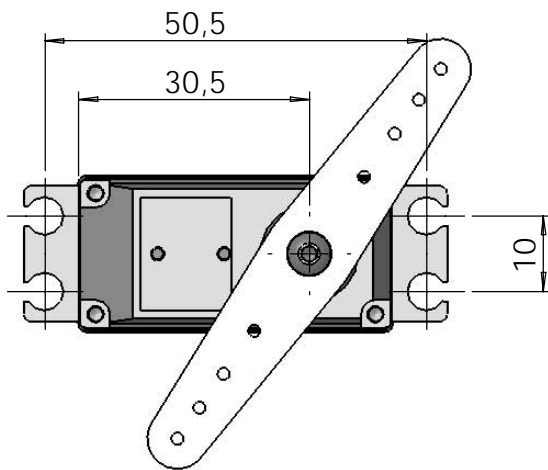
speed / Geschwindigkeit (°/sec.)

current / Strom (mA)

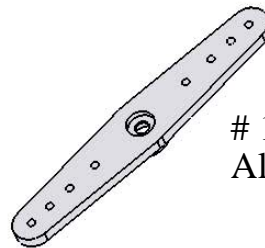
load / Last (Ncm)



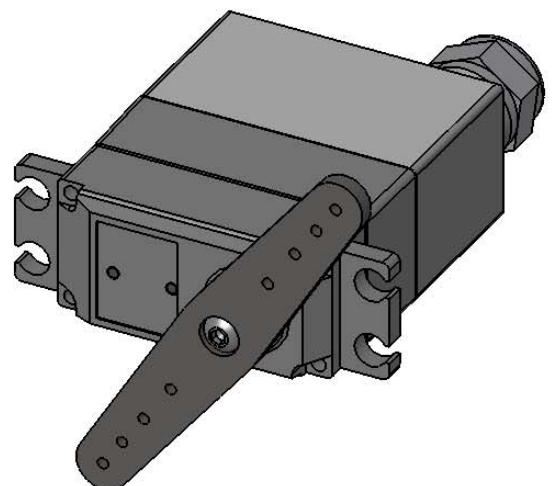
Zubehör



1641.21
Aluminium Stellhebel - einarmig



1641.20
Aluminium Stellhebel - zweiarmig



DA 20-30-2615

Maßstab 1:1
Alle Einheiten in mm