

## DA 20-30-2515

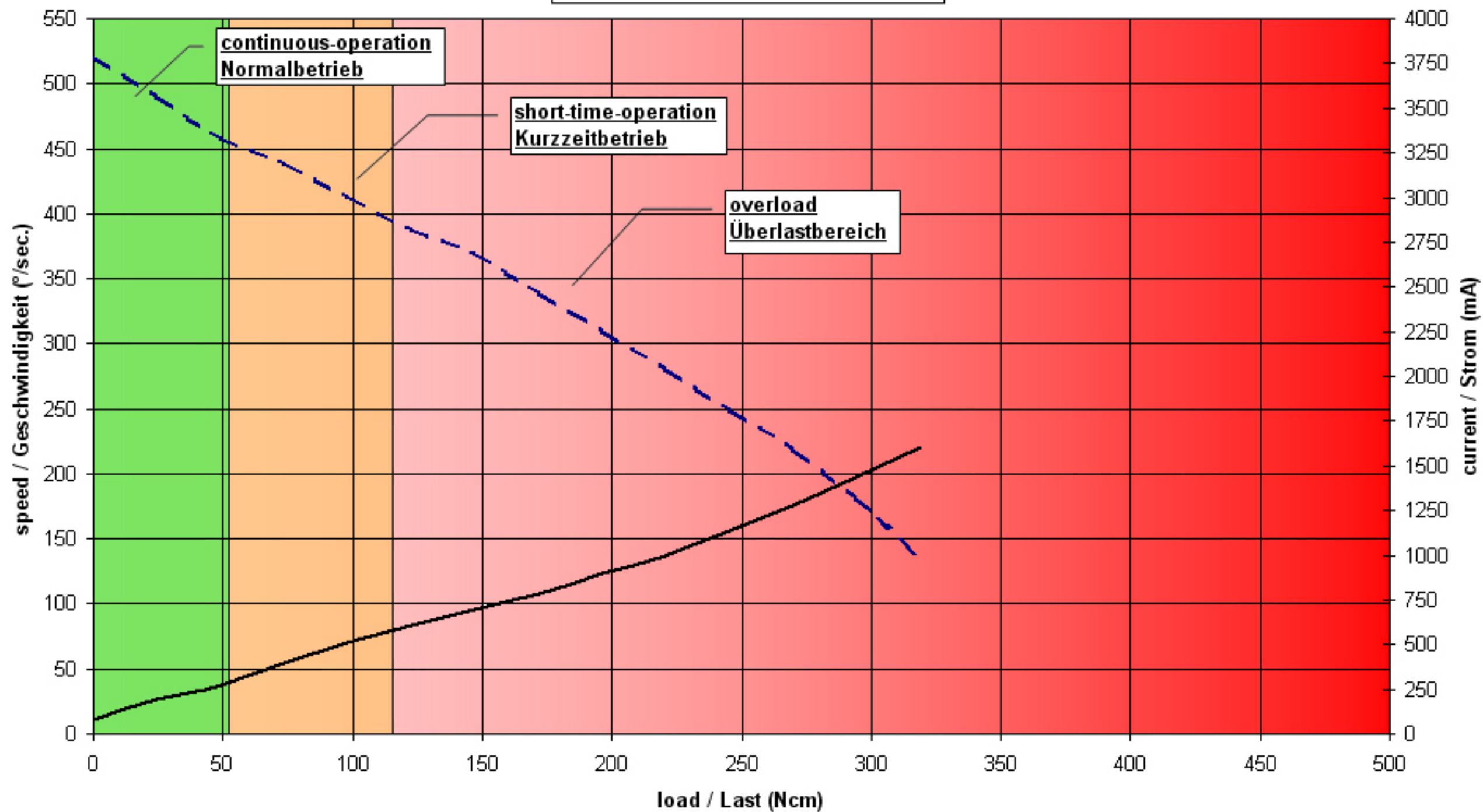
<b>Spannungsversorgung</b>	
Betriebsspannung	20-30 Volt
Signalpegel	TTL level
Stromverbrauch	Bei 30 Volt
Ruhestrom *	< 10 mA
Blockierstrom *	2300 mA
<b>Eingangssignal</b>	
Impulswiederholrate	7-20 ms
mögliche Impulslänge	0,9 – 2,1 ms
Links / Mitte / Rechts	0,9 ms / 1,5 ms / 2,1 ms
Auflösung	< 0,5 µsec.
<b>Leistungsdaten bei 30 Volt</b>	
max. Kurzzeit-Drehmoment *	> 350 Ncm
Dauerdrehmoment *	50 Ncm
Leerlaufgeschwindigkeit *	520° / sec.
max. Stellweg (Standard)	+/- 85° = 170° gesamter Stellweg
max. Stellweg (Optional)	+/- 165° = 330° gesamter Stellweg
Totband (mechanisch)	< 0,5°
Totband (elektrisch)	< 0,5 µsec.
Thermische Positionsabweichung:	< 0,3 -20° C. to +50° C. (= Delta 70° C.)
Betriebstemperatur	-30° C. - +70° C.
Lagertemperatur	-35° C. - +80° C.
<b>Material / Abschirmung / Schutzeinrichtungen</b>	
Gehäuse	Aluminium, Plastik Bodenteil
Spritzwasserschutz	nicht verfügbar
Salzwasserkorrosionsschutz	nicht verfügbar
EMI / RFI Abschirmung	nicht verfügbar
Getriebe	gehärteter Stahl, Neusilber, Messing
Getriebe Schutz System	Optional: ISS-System
<b>Abmessungen / Gewicht</b>	
Gehäuse Abmessungen / Gewicht	41,7 x 45,6 x 20,5 mm / 88 g ± 0,2 mm / ± 5%
Bestellnummer #	# 20-30-2515

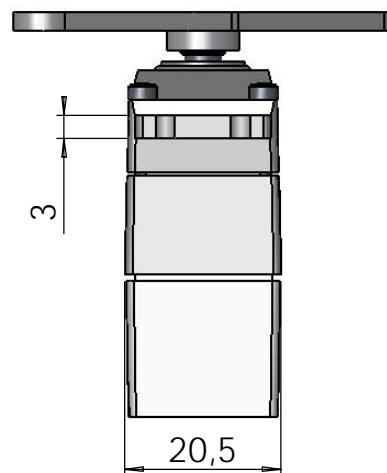
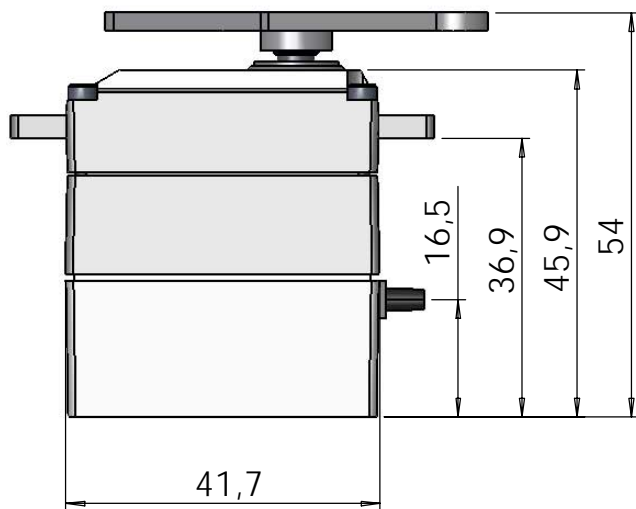
Der Aktuator ist voll programmierbar mit dem Programmier-Tool # 985

\* Toleranz ± 10 %

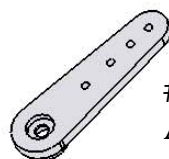
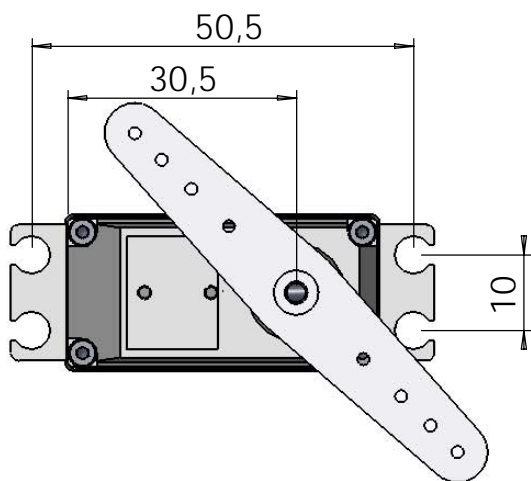
# DA 20-30-2515

— speed-graph — current-graph

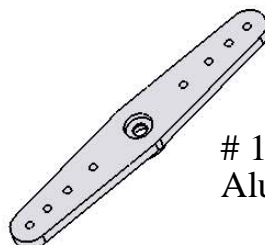




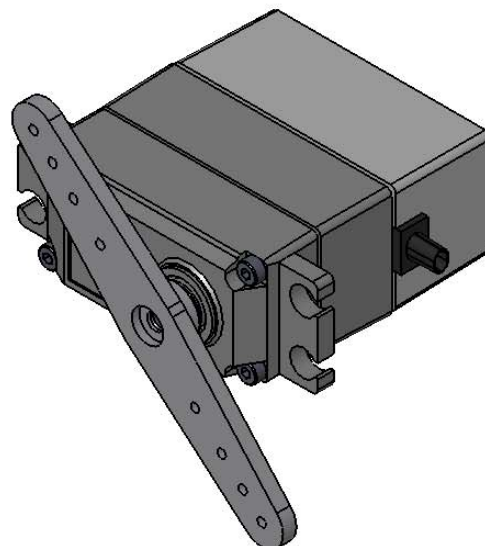
Zubehör



# 1641.21  
Aluminium Stellhebel - einarmig



# 1641.20  
Aluminium Stellhebel - zweiarmig



**DA 20-30-2515**

Maßstab 1:1  
Alle Einheiten in mm