

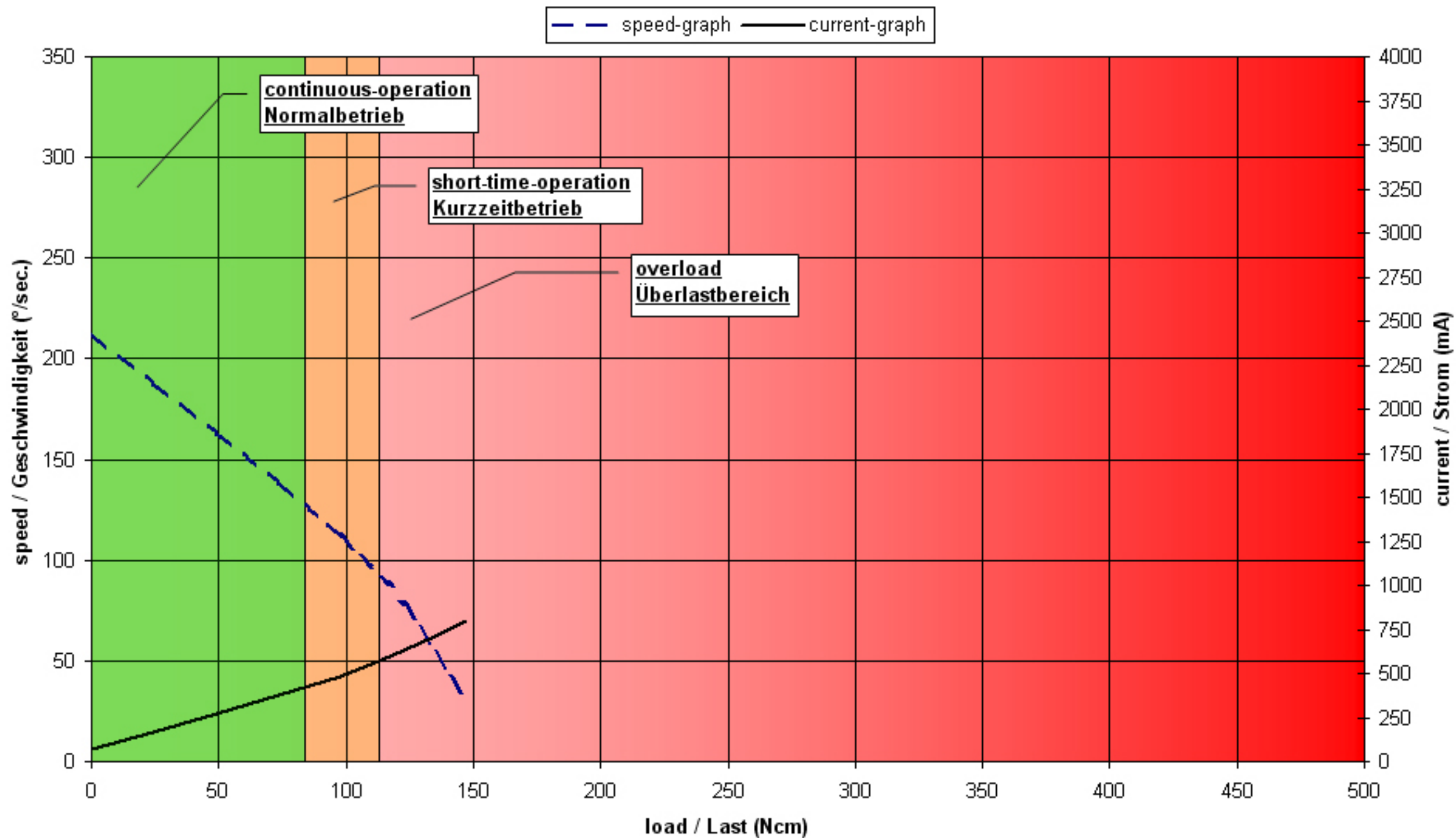
DA 20-12-2615

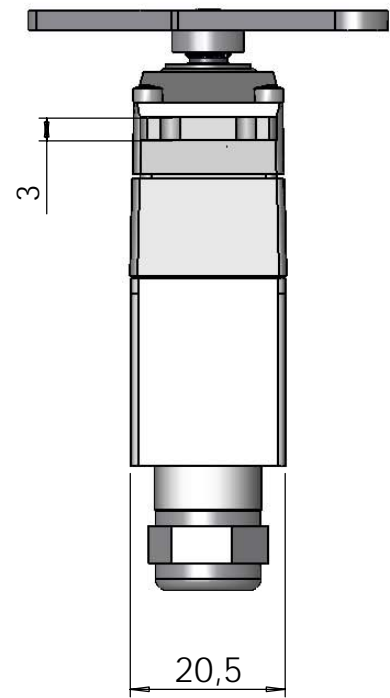
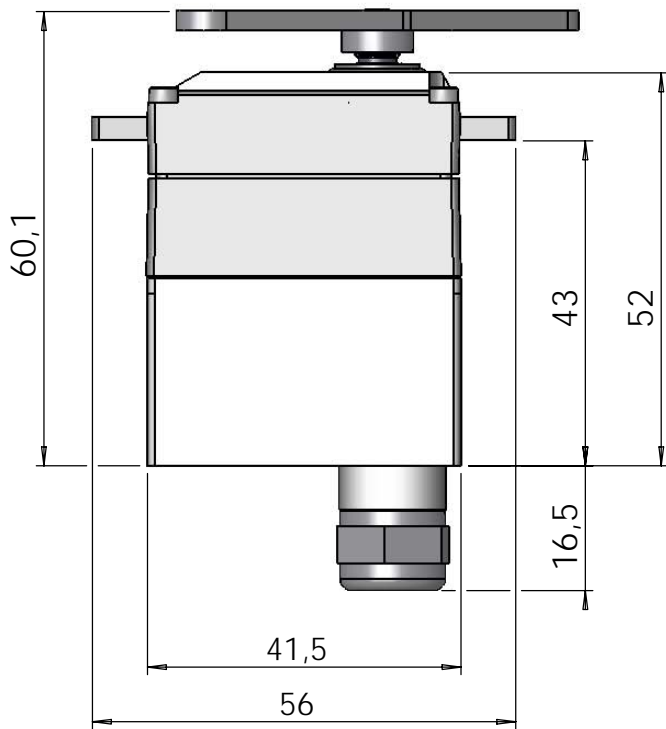
Spannungsversorgung	
Betriebsspannung	12 V.
Signalpegel	TTL level
Stromverbrauch	bei 6 Volt
Ruhestrom *	< 10 mA
Blockierstrom *	1200 mA
Eingangssignal	
Impulswiederholrate	7-20 ms
mögliche Impulslänge	0,9 – 2,1 ms
Links / Mitte / Rechts	0,9 ms / 1,5 ms / 2,1 ms
Auflösung	< 0,5 µsec.
Leistungsdaten bei 12 Volt	
max. Kurzzeit-Drehmoment *	160 Ncm
Leerlaufgeschwindigkeit *	210° / sec.
max. Stellweg (Standard)	+/- 85° = 170° gesamter Stellweg
max. Stellweg (Optional)	+/- 165° = 330° gesamter Stellweg
Totband (mechanisch)	< 0,5°
Totband (elektrisch)	< 0,5 µsec.
Thermische Positionsabweichung:	< 0,3 -20° C. to +50° C. (= Delta 70° C.)
Betriebstemperatur	-30° C. - +70° C.
Lagertemperatur	-35° C. - +80° C.
Material / Abschirmung / Schutzeinrichtungen	
Gehäuse	Aluminium
Spritzwasserschutz	Standard
Salzwasserkorrosionsschutz	Optional
EMI / RFI Abschirmung	Standard
Getriebe	gehärteter Stahl, Neusilber, Messing
Getriebe Schutz System	Optional: ISS-System
Abmessungen / Gewicht	
Gehäuse Abmessungen / Gewicht	41,57 x 52 x 20,5 mm / 124 g ± 0,2 mm / ± 5%
Bestellnummer #	# 20-12-2615

Der Aktuator ist voll programmierbar mit dem Programmier-Tool # 985

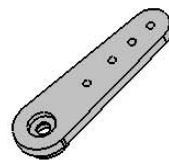
* Toleranz ± 10 %

DA 20-12-2615

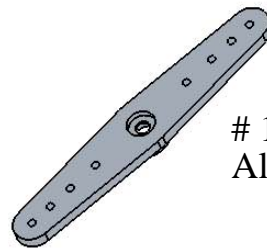
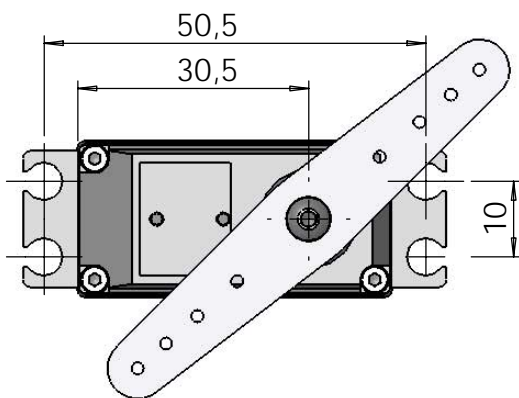




Zubehör



1641.21
Aluminium Stellhebel - einarmig



1641.20
Aluminium Stellhebel - zweiarmig

DA 20-12-2615

Maßstab 1:1
Alle Einheiten in mm

