

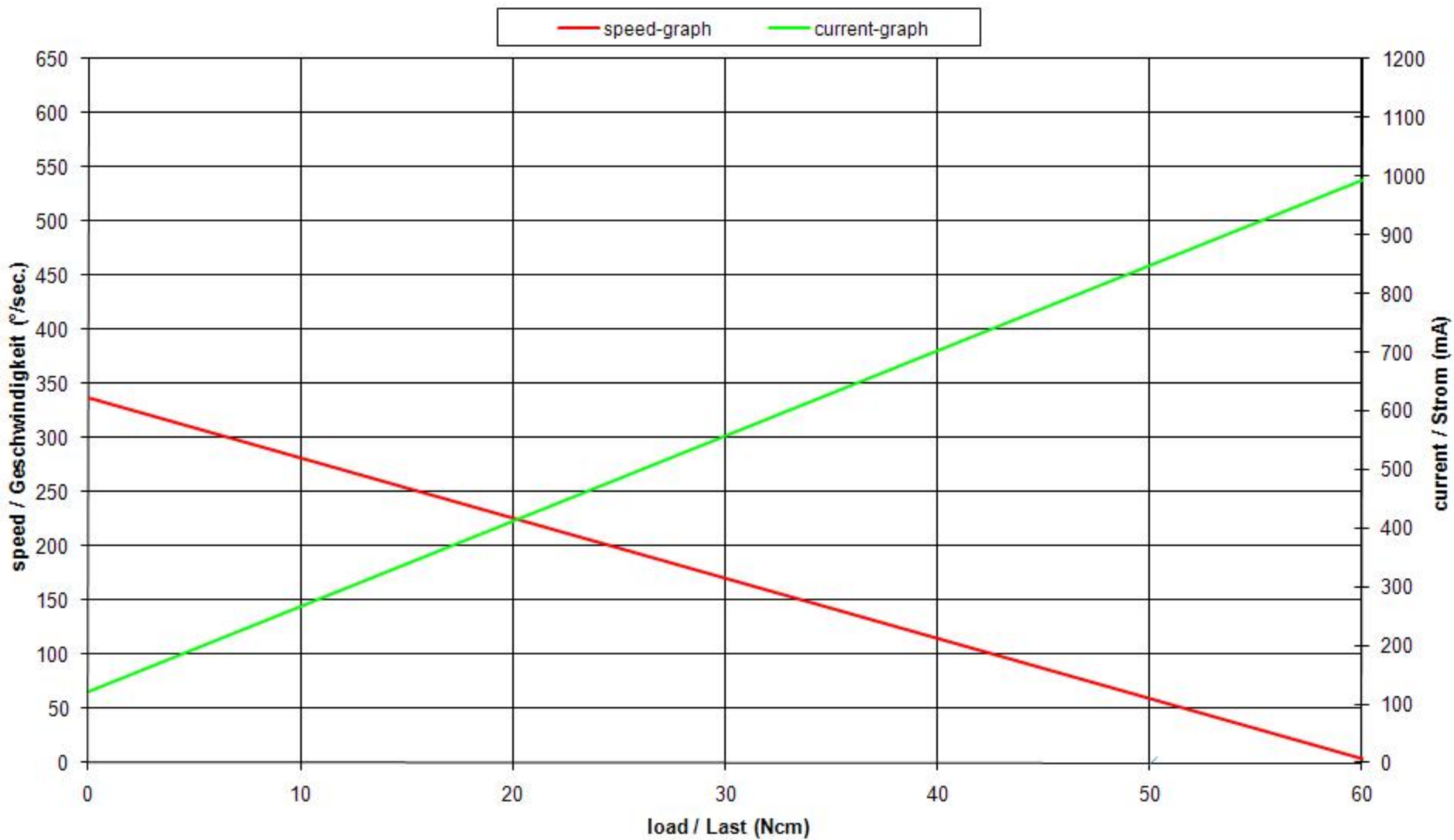
## DA 13-05-60

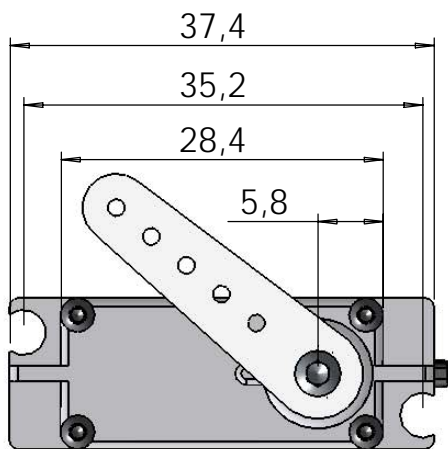
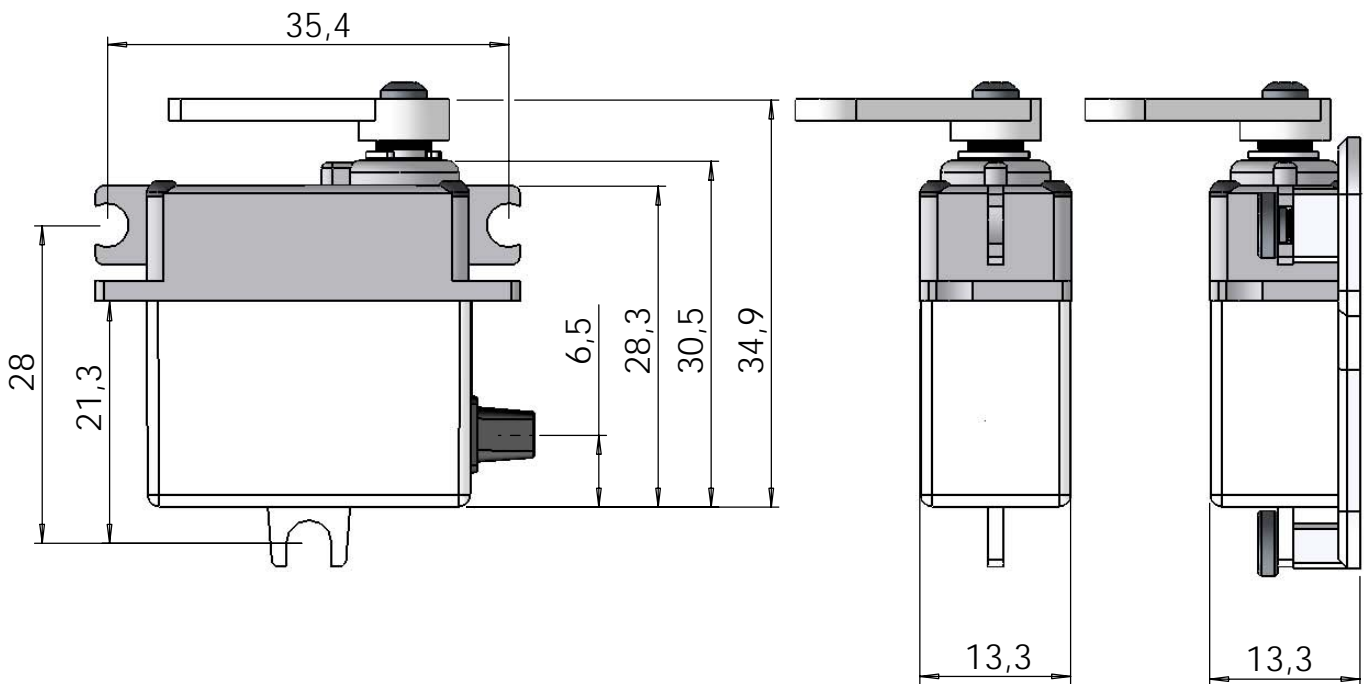
<b>Spannungsversorgung</b>	
Betriebsspannung	4,8-5 V.
Signalpegel	TTL level
Stromverbrauch	bei 5 Volt
Ruhestrom *	< 8 mA
Blockierstrom *	1000 mA
<b>Eingangssignal</b>	
Impulswiederholrate	7-20 ms
mögliche Impulslänge	0,9 – 2,1 ms
Links / Mitte / Rechts	0,9 ms / 1,5 ms / 2,1 ms
Auflösung	< 0,5 µsec.
<b>Leistungsdaten bei 5 Volt</b>	
max. Kurzzeit-Drehmoment *	60 Ncm
Leerlaufgeschwindigkeit *	330° / sec.
max. Stellweg (Standard)	+/- 65° = 130° gesamter Stellweg
Totband (mechanisch)	< 0,5°
Totband (elektrisch)	< 0,5 µsec.
Thermische Positionsabweichung: -20° C. to +50° C. (= Delta 70° C.)	< 0,3
Betriebstemperatur	-30° C. - +70° C.
Lagertemperatur	-35° C. - +80° C.
<b>Material / Abschirmung / Schutzeinrichtungen</b>	
Gehäuse	POM, verchromtes Bodenteil
Spritzwasserschutz	Optional
Salzwasserkorrosionsschutz	Optional
EMI / RFI Abschirmung	Optional
Getriebe	gehärteter Stahl
Getriebe Schutz System	Optional
<b>Abmessungen / Gewicht</b>	
Gehäuse Abmessungen / Gewicht	28,5 x 28,5 x 13 mm / 19 g ± 0,2 mm / ± 5%
Bestellnummer #	# 13-05-60

Der Aktuator ist voll programmierbar mit dem Programmier-Tool # 985

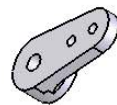
\* Toleranz ± 10 %

# DA 13-05-60 @ 5V

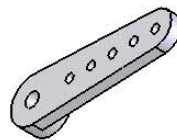




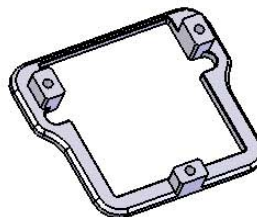
### Zubehör



# 1521.21  
Aluminium Stellhebel kurz, einarmig



# 1641.22  
Aluminium Stellhebel lang, einarmig



#1503  
Aluminium Einbaurahmen  
incl. Schrauben u. U-Scheiben

**DA 13-05-60**

Maßstab 1,5:1  
Alle Einheiten in mm

