

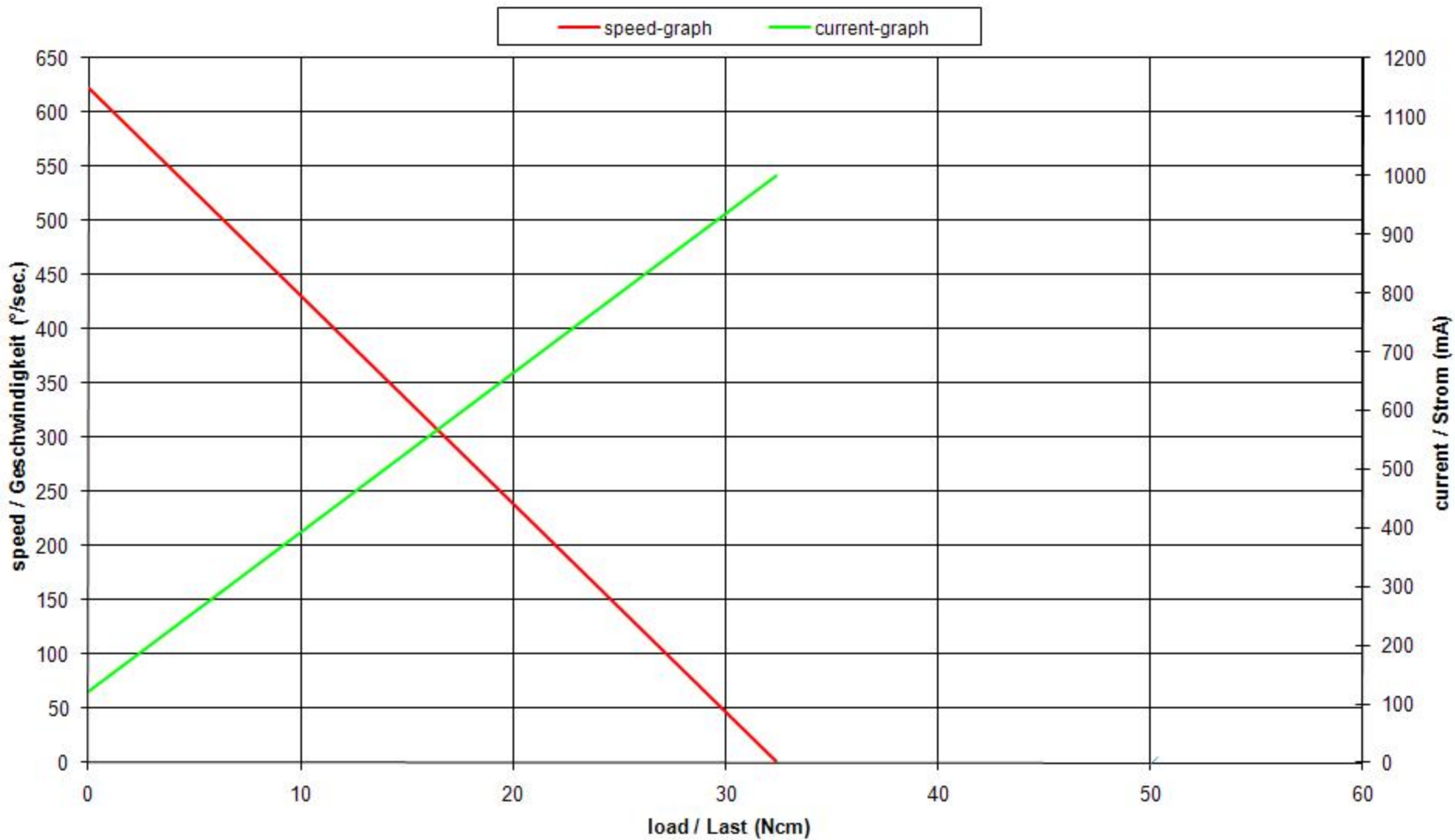
DA 13-05-32

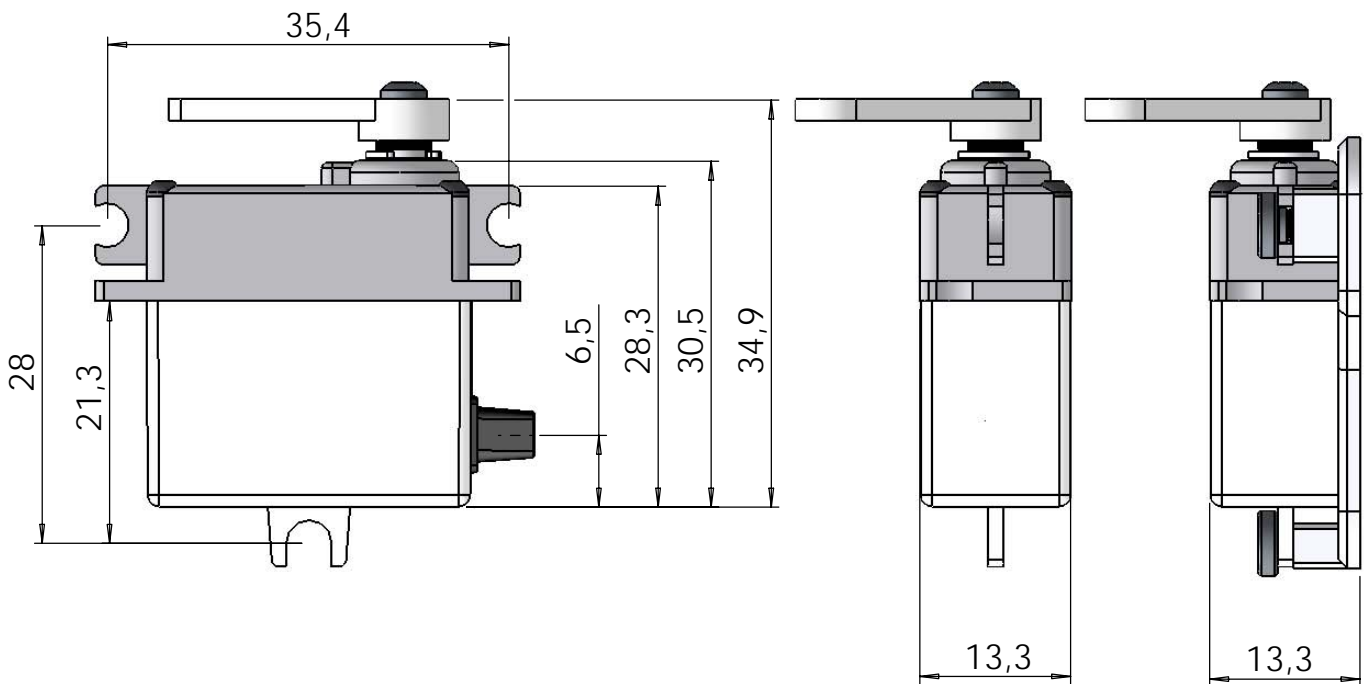
Spannungsversorgung	
Betriebsspannung	4,8-5 V.
Signalpegel	TTL level
Stromverbrauch	bei 5 Volt
Ruhestrom *	< 8 mA
Blockierstrom *	1000 mA
Eingangssignal	
Impulswiederholrate	7-20 ms
mögliche Impulslänge	0,9 – 2,1 ms
Links / Mitte / Rechts	0,9 ms / 1,5 ms / 2,1 ms
Auflösung	< 0,5 µsec.
Leistungsdaten bei 5 Volt	
max. Kurzzeit-Drehmoment *	32 Ncm
Leerlaufgeschwindigkeit *	620° / sec.
max. Stellweg (Standard)	+/- 65° = 130° gesamter Stellweg
Totband (mechanisch)	< 0,5°
Totband (elektrisch)	< 0,5 µsec.
Thermische Positionsabweichung: -20° C. to +50° C. (= Delta 70° C.)	< 0,3
Betriebstemperatur	-30° C. - +70° C.
Lagertemperatur	-35° C. - +80° C.
Material / Abschirmung / Schutzeinrichtungen	
Gehäuse	POM, verchromtes Bodenteil
Spritzwasserschutz	Optional
Salzwasserkorrosionsschutz	Optional
EMI / RFI Abschirmung	Optional
Getriebe	gehärteter Stahl
Getriebe Schutz System	Optional
Abmessungen / Gewicht	
Gehäuse Abmessungen / Gewicht	28,5 x 28,5 x 13 mm / 19 g ± 0,2 mm / ± 5%
Bestellnummer #	# 13-05-32

Der Aktuator ist voll programmierbar mit dem Programmier-Tool # 985

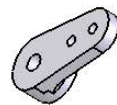
* Toleranz ± 10 %

DA 13-05-32 @ 5V

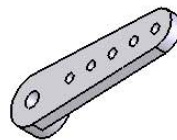




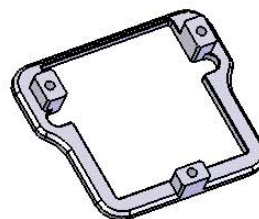
Zubehör



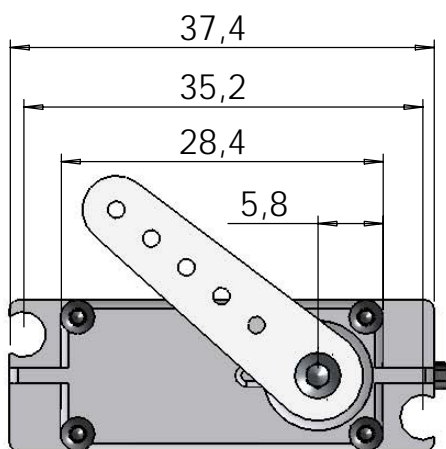
1521.21
Aluminium Stellhebel kurz, einarmig



1641.22
Aluminium Stellhebel lang, einarmig



#1503
Aluminium Einbaurahmen
incl. Schrauben u. U-Scheiben



DA 13-05-32

Maßstab 1,5:1
Alle Einheiten in mm

