

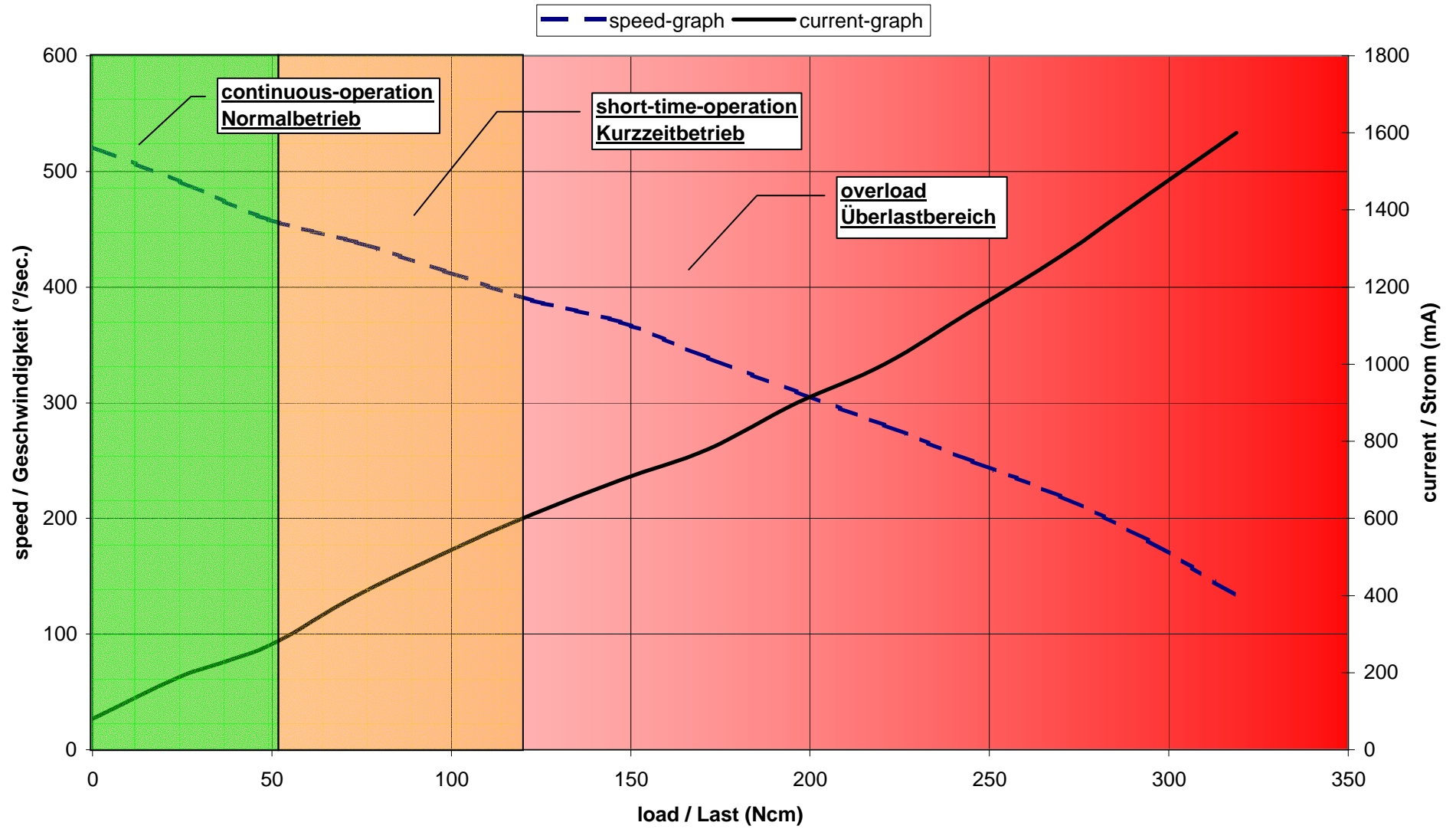
DA 22-30-2615

Supply Voltage	
Operating voltage	20-30 Volt
Signal voltage	TTL level
Current consumption	at 30 Volt
Stand by *	< 10 mA
Stall current *	2300 mA
Input pulse	
Frame rate	2,-2000 ms
Valid pulse lengths	1,0 – 2,0 ms
Left / Center / Right	1,0 ms / 1,5 ms / 2,0 ms
Resolution	< 0,5 µsec.
Operating data at 30 Volts	
Peak stall torque *	> 350 Ncm
Continuous torque *	50 Ncm
No load speed *	520° / sec.
Max. travel angle (standard)	+/- 85° = 170° total travel
Max. travel angle (optional)	+/- 165° = 330° total travel
Deadband (mechanical)	< 0,5°
Deadband (electrical)	< 0,5 µsec.
Position error under temperature:	< 0,3 -20° C. to +50° C. (= Delta 70° C.)
Operating temperature	-30° C. - +70° C.
Max. storage temperature	-35° C. - +80° C.
Material / Shielding / Protection	
Case	Saltwater corrosion resistant aluminium alloy
Splash water resistance	Standard
Salt water resistance	Standard
EMI / RFI shielding	Standard
Gear set	hardened steel, english silver, brass
Gear protection system	Standard: ISS-System
Dimensions / Weight	
Case dimensions / Weight	41,5 x 50,4 x 22,0 mm / 105 g ± 0,2 mm / ± 5%
Item Number #	# 22-30-2615

The actuator is fully programmable using programming tool # 985

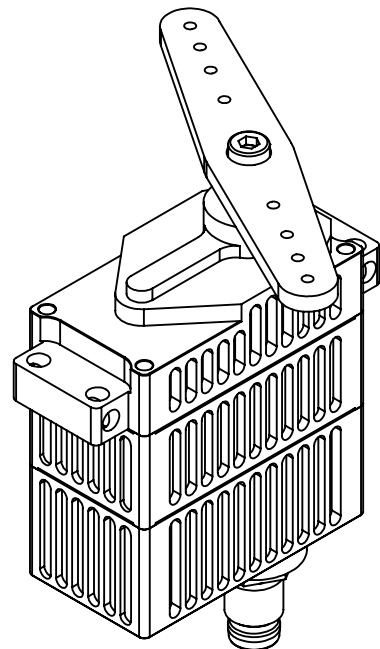
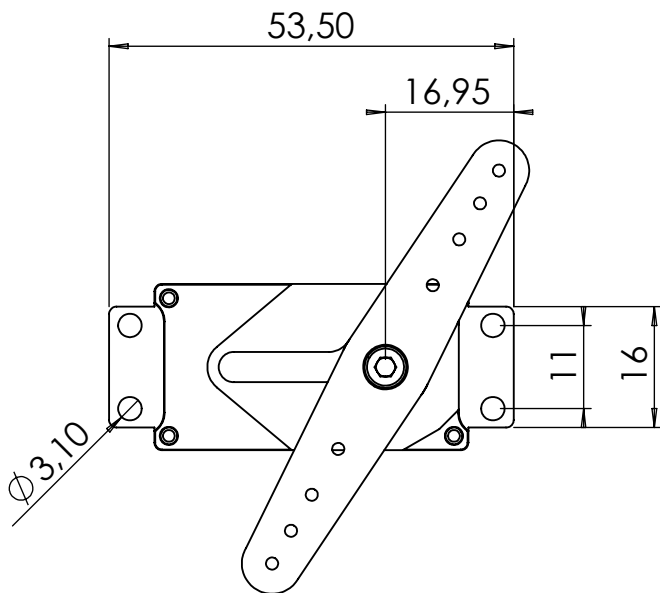
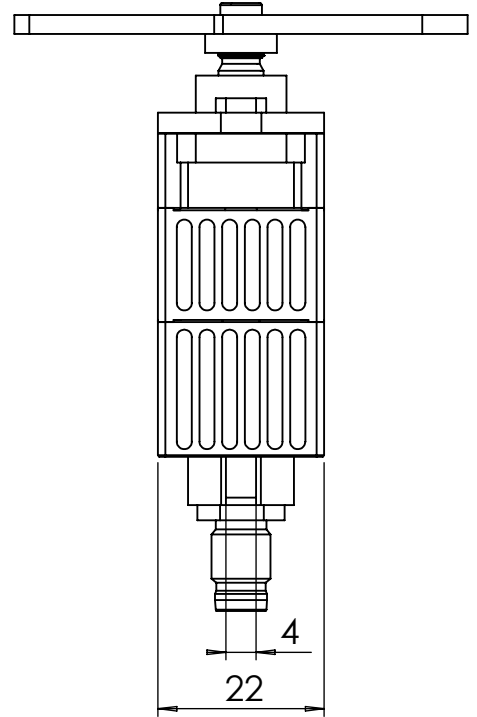
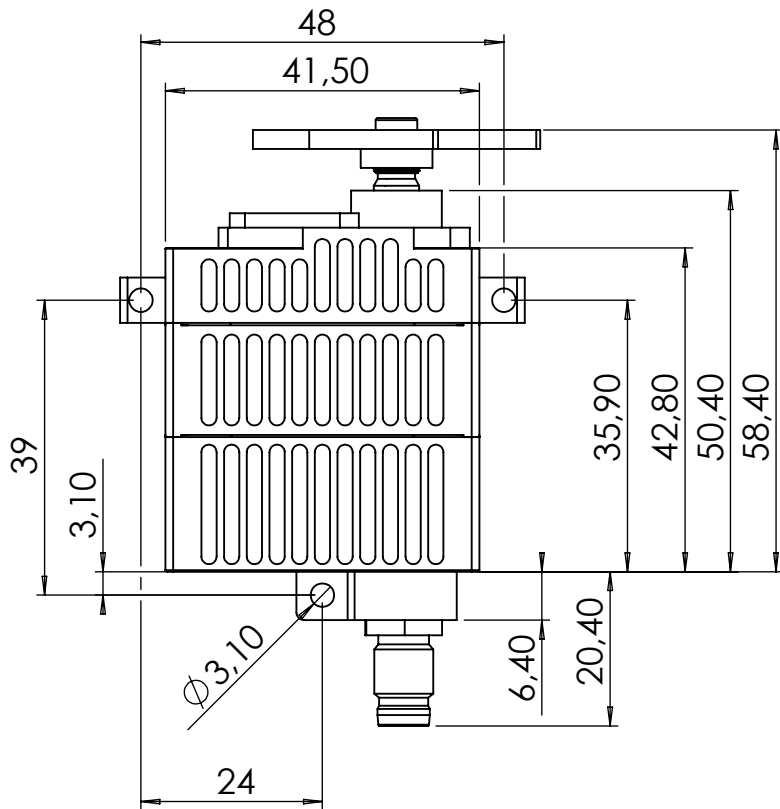
* tolerance ± 10 %

DA 22-30-2615



DA 22

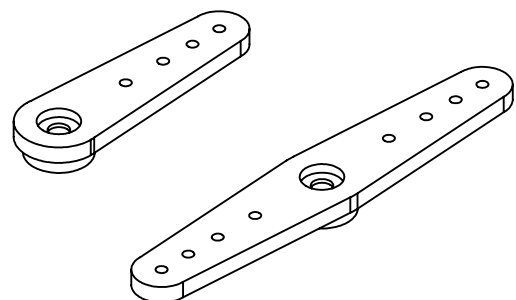
Masstab 1:1
Alle Einheiten in mm



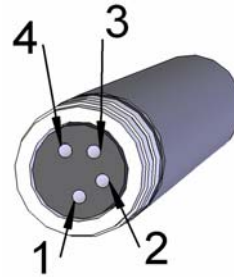
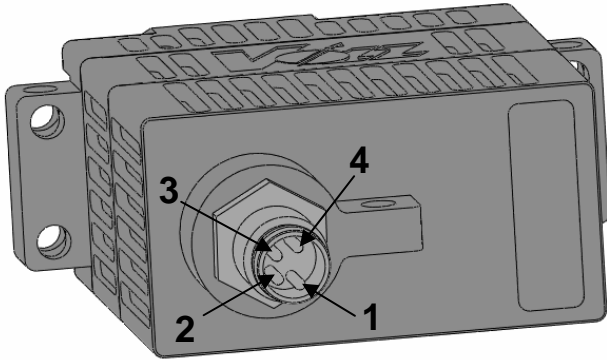
Zubehör:

#1641.21 Aluminium-Stellhebel, einarmig

#1641.20 Aluminium-Stellhebel, zweiarmig



Kontaktbelegung



- 1: +VDC, Versorgungsspannung
- 2: POS, Positionsrückmeldung
- 3: SIG, Signal
- 4: GND, Masse

Bezugsquellen-Nachweis

PHOENIX CONTACT GmbH & Co. KG
Flachmarktstrasse 8
D-32852 Blomberg

Tel. 0 52 35 / 3 00
Fax 0 52 35 / 34 12 00

E-Mail: info@phoenixcontact.com
Internet: www.phoenixcontact.de

Produktbezeichnung:
Rundsteckverbinder PLUSCON circular
SACC-M8FS-4CON-M bzw. ...-M-SH

Lumberg Connect GmbH
Im Gewerbepark 2
D-58579 Schalksmühle

Tel. 02355 / 83 01
Fax 02355 / 83 263

E-Mail: sales-connect.de@lumberg.com
Internet: www.lumberg.com

Produktbezeichnung:
Miniatur-Rundsteckverbinder
MJ-372/4

Franz Binder GmbH + Co. Elektrische Bauelemente KG
Rötelstrasse 27
D-74172 Neckarsulm

Tel. 07132 / 325 0
Fax 07132 / 325 150

E-Mail: info@binder-connector.de
Internet: www.binder-connector.de

Produktbezeichnung:
Subminiatur-Rundsteckverbinder
Serie 702 bzw. 711

ESCHA Bauelemente GmbH
Elberfelder Strasse 32
D-58553 Halver

Tel. 02353 / 708 800
Fax 02353 / 708 400

E-Mail: info@escha.de
Internet: www.escha.de

Produktbezeichnung:
Rundsteckverbinder M8x1
SKP4-... bzw. SKPS4-...